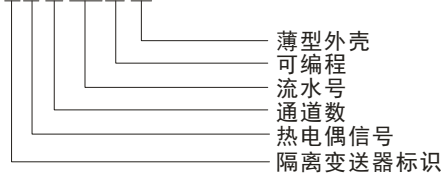


可编程热电偶隔离器



产品选型

TCxxxPW



产品特点

- 输入、输出、电源之间相互隔离:2000VAC
- 12.5mm 超薄外壳设计
- 高精度等级(0.1% FS.)
- 高线性度(0.1% FS.)
- 极低温漂(50PPM/°C)
- 低功耗
- EMC 特性好
- miniUSB 通信
- 输入/输出可编程
- 产品性能可靠(MTBF>50 万小时)

TCxxxPW 系列热电偶隔离器，主要应用于工业自动化系统中，将工业现场的热电偶输入信号转换成与 DCS/PLC 信号类型相匹配的模拟输出信号，传送到 DCS / PLC，实现工业现场的温度信号采集变送。该系列产品具有独立供电，电源、信号输入和信号输出相互隔离，包含一进一出、一进两出、两进两出等多种组合形式，产品外壳厚度仅 12.5mm，满足现场高密度安装。

选型表

输出类型	一进一出	二进二出	一进二出
电流输出	TC100PW	TC200PW	TC600PW
电压输出	TC140PW	TC240PW	TC640PW
输入信号	信号类型	量程范围	最小量程
	R	-40~+1700°C	600°C
	S	-40~+1700°C	600°C
	K	-150~+1370°C	120°C
	J	-80~+900°C	100°C
	T	-160~+390°C	100°C
	B	320~+1820°C	780°C
	E	-80~+700°C	500°C
输出信号	电流	4~20mA 或 0~20mA (可编程)	
	电压	0~5V 或 0~10V 或 1~5V 或 2~10V (可编程)	

注：
1. 客户在订货时需要确定输入信号类型、量程以及输出信号的形式，如有特殊需求可以定制；
2. 产品配套的 USB 适配器型号为 T-01，若有需求请向公司索取。

输入特性

项目	工作条件	数值
电源输入	工作电源	18~30VDC (典型值 24VDC)
	功耗	一进一出 ≤ 1.2W 一进二出, 二进二出 ≤ 1.8W
	电源保护	反接保护、过压保护
危险端	输入信号	见产品型号一览表
	冷端补偿	补偿范围: -25~+75°C 每 20°C 误差 ≤ 1°C 补偿方式: 内部补偿

输出特性

项目	工作条件	数值	
安全端	故障输出		
	输出形式	4~20mA 0~20mA 1~5V 0~5V 0~10V 2~10V	
	输入断线	2.5mA 23mA 0.625V 5.75V 11.5V 1.25V	
	负载能力	输出为电流最大值时	≤500Ω
		输出为电压最大时	≥1MΩ
	通信接口		miniUSB 接口
通信协议		详见《金升阳 Modbus 总线协议规则》	

传输特性

项目	工作条件	数值
精度	Ta=25°C, 满量程范围, 100% load	0.1%FS.
零点偏置	Ta=25°C, Sin=0, 100% load	0.1%FS.
温度漂移	-25 ~ +71°C 工作温度范围内	0.0050%FS./°C
下限报警		约 3mA 约 21mA 约 0.75V 约 5.25V 约 10.5V 约 1.5V
上限报警		约 22mA 约 22mA 约 5.5V 约 5.5V 约 11V 约 11V
正常工作		对应通道红灯灭
上下限报警		对应通道红灯闪烁
断耦报警		对应通道红灯亮
响应时间		<0.5s

通用特性

项目	工作条件	数值
电气隔离	1Min 漏电流 ≤5mA	现场区与控制区 2KVAC
		输出与电源 2KVAC
绝缘电阻	信号输入端、信号输出端	100MΩ, 500VDC
操作温度		-25 ~ +71°C
运输和储存温度		-40~ +85°C

物理特性

外壳材料	阻燃材料 UL94-V0
防护等级	IP20 (IEC60529 / EN60529)
封装尺寸	35mm DIN 轨式封装, T型导轨卡装 (DIN50022), 直接插拔式接线端子, 厚 12.50mm。
重量	一进二出、二进二出 135 克; 一进一出 100 克 (Typ.)

EMC 特性

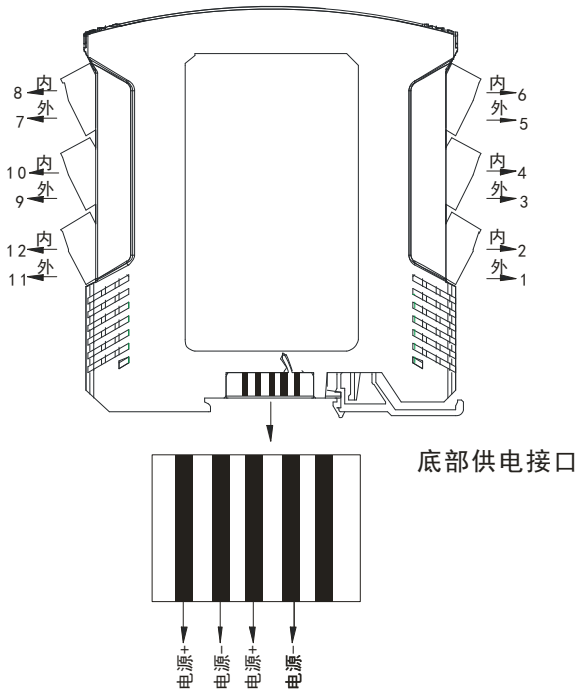
EMI	传导骚扰	CISPR22/EN55022 CLASS A	
	辐射骚扰	CISPR22/EN55022 CLASS A	
EMS	静电放电	IEC/EN61000-4-2 Contact ±4KV/Air ±8KV	perf. Criteria B
	辐射抗扰度	IEC/EN61000-4-3 10V/m	perf. Criteria A
	脉冲群抗扰度	IEC/EN61000-4-4 电源端口 ±2KV	perf. Criteria A
		IEC/EN61000-4-4 信号端口 ±1KV	perf. Criteria A
	浪涌抗扰度	IEC/EN61000-4-5 电源端口 ±1KV/2KV	perf. Criteria B
		IEC/EN61000-4-5 信号端口 ±1KV (线对地)	perf. Criteria B
传导骚扰抗扰度	IEC/EN61000-4-6 3 V _{r.m.s}	perf. Criteria A	

使用注意事项

1. 使用前，请仔细阅读说明书，若有疑问，请与本公司技术支持联系；
2. 请不要将产品安装在危险区域使用；
3. 产品供电为直流电源，严禁使用 220V 交流电源；
4. 严禁私自拆装产品，防止产品防爆失效或发生故障。

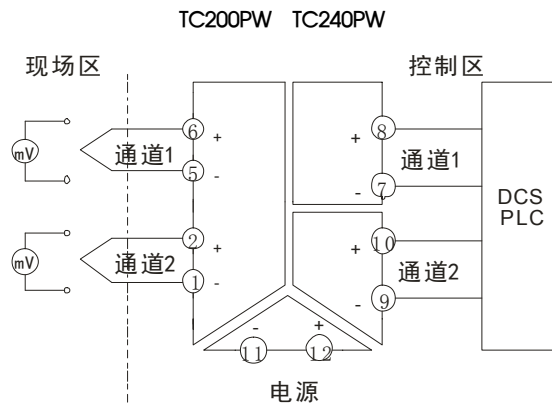
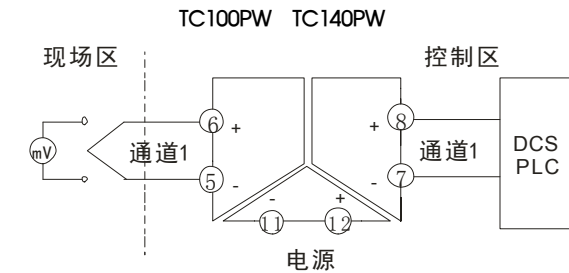
设计参考

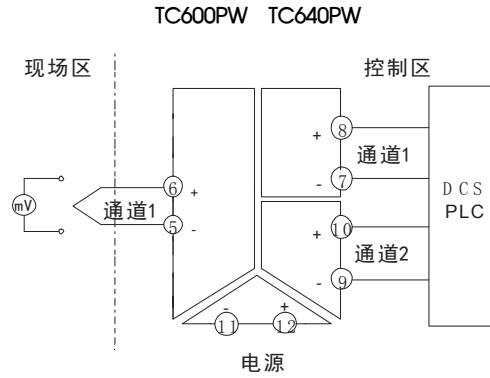
1. 产品应用接线图



引脚	定义（两进两出）
1	信号 2 输入负
2	信号 2 输入正
5	信号 1 输入负
6	信号 1 输入正
7	信号 1 输出负
8	信号 1 输出正
9	信号 2 输出负
10	信号 2 输出正
11	电源输入负
12	电源输入正

注：使用底部供电电源时可任选一组或同时使用两组。





- ① 仪表接线采用可拆卸的接线端子，方便使用；
- ② 导线采用截面积 $0.5\text{mm}^2 \sim 2.5\text{mm}^2$ ；
- ③ 导线裸露长度约为 8MM，由 M3 螺钉锁紧。

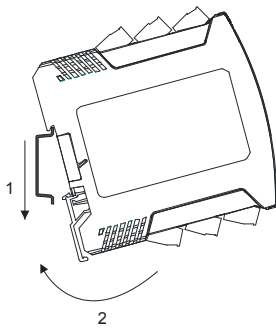
2. 更多信息，请参考应用笔记 www.mornsun.cn

安装&拆卸

安装

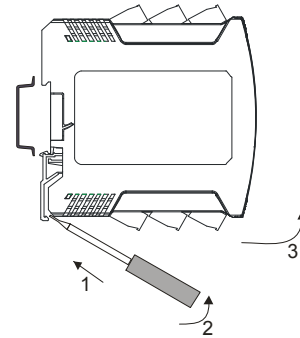
采用 DIN35mm 标准导轨安装

1. 把仪表上端卡在导轨上；
2. 把仪表下端推进导轨。

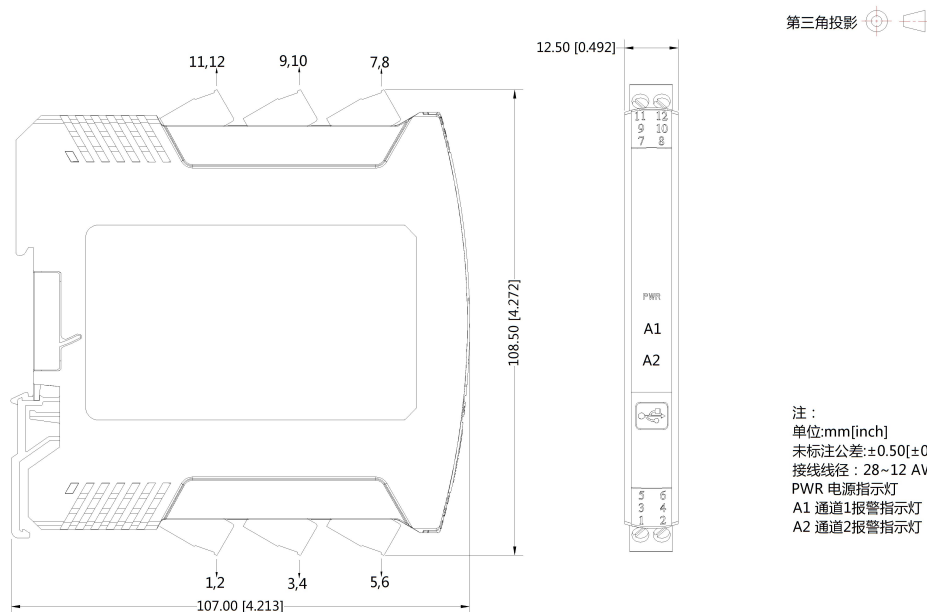


拆卸

1. 用螺丝刀(刀口宽度 $\leq 6\text{mm}$)插入仪表下端的卡锁；
2. 螺丝刀向上推，把卡锁向下撬；
3. 仪表向上拉出导轨。



外观尺寸图



注:

1. 包装信息请参见《产品出货包装信息》，包装包编号：58040010;
2. 本文数据除特殊说明外，都是在 $T_a=25^{\circ}\text{C}$ ，湿度 $<75\%$ ，输入标称电压和输出额定负载时测得；
3. 本文所有指标测试方法均依据本公司企业标准；
4. 以上均为本手册所列产品型号之性能指标，非标准型号产品的某些指标会超出上述要求，具体情况可直接与我司技术人员联系；
5. 我司可提供产品定制；
6. 产品规格变更恕不另行通知。

广州金升阳科技有限公司

地址：广东省广州市萝岗区科学城科学大道科汇发展中心科汇一街5号
电话：400-1080-300 传真：86-20-38601272

E-mail: sales@mornsun.cn