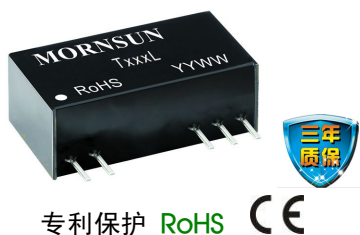


两线制回路供电信号调理模块

电压信号进，电流信号出



专利保护 RoHS CE

产品特点

- 小体积：SIP9封装（26*9.5*12.5mm）
- 高隔离电压(2KVAC/1mA)
- 高精度等级(0.1% F.S.)
- 高线性度(0.1% F.S.)
- 输出回路供电
- 极低温漂： $\leq 50\text{PPM}/^\circ\text{C}$
- 工业级工作温度： -40 to $+85^\circ\text{C}$
- ESD防护(裸机 $\pm 4\text{KV}$)
- 通过EN60950认证

T_L 系列信号调理模块是一种电压输入、两线制电流输出回路供电的信号调理模块。通过后级电流回路供电方式，给前级设备供电，并接收来自前级设备输出的电压信号。经模块隔离后，输出标准两线制电流信号。本产品采用独有的电磁隔离模式及高效能后级馈电技术，实现电压信号到标准电流信号的精准隔离转换，可与各种仪表的模拟量输入端口（如 PLC、DCS 系统等）相匹配。此外，本模块具有极小体积的封装（SIP9）和极佳的温漂特性（在 -40°C to $+85^\circ\text{C}$ 工作温度范围内温漂小于 $50\text{PPM}/^\circ\text{C}$ ），输入和输出两端能承受 2KVAC 的隔离电压。

选型表

| 认证 | 产品型号 | 电源电压标称值(VDC) | 输入信号 | 输出信号 | 隔离电源输出(VDC) |
|----|------------|--------------|--------|----------|-------------|
| CE | T747L | 10-24V | 0-2.5V | 3.7-22mA | 3.3V |
| | TS107L-F-2 | 10-24V | 0-2V | 4-20mA | 3.3V |

注：如有特殊需求，可以订制。

输入特性

| 项目 | 工作条件 | Min. | Typ. | Max. | 单位 |
|------|--------|--------|------|------|----|
| 信号输入 | 输入信号 | 见选型表 | | | |
| | 输入阻抗 | 10 | -- | -- | MΩ |
| | 信号输入范围 | 电压信号输入 | -- | -- | 5 |

输出特性

| 项目 | 工作条件 | Min. | Typ. | Max. | 单位 | |
|--------|--------------------------|----------------------------|------|----------|----------------|--------|
| 信号输出 | 输出信号 | 见选型表 | | | | |
| | 供电电压* | 10 | 24 | 30 | V | |
| | 电源口等效电容 | -- | -- | 2.2*1.05 | μF | |
| | 负载能力 | T747L (Vin: 回路供电电压) | -- | -- | (Vin-10)/0.022 | Ω |
| | | TS107L-F-2 (Vin: 回路供电电压) | -- | -- | (Vin-10)/0.02 | Ω |
| | 负载调节率 | | -- | -- | 0.05%/100 | F.S./Ω |
| 纹波噪声 | 20MHz 带宽, 250Ω/0.01μF 负载 | -- | -- | 30 | mVp-p | |
| 隔离电源输出 | 输出电压 | 标称值-3% | 标称值 | 标称值+3% | V | |
| | 最大负载电流 | -- | -- | 4 | mA | |
| | 短路保护 | 隔离电源输出可持续短路；撤出故障后产品可恢复正常工作 | | | | |

注：*最大电压时无法在空载条件下长期工作

传输特性

| 项目 | 工作条件 | Min. | Typ. | Max. | 单位 |
|--------|----------------------|----------|------|----------|-------|
| 零点偏置 | | -0.1%FS. | -- | +0.1%FS. | -- |
| 信号精度 | | -0.1%FS. | -- | +0.1%FS. | -- |
| 信号带宽 | 负载为 250Ω /0.01μF | 500 | -- | -- | Hz |
| 信号响应时间 | | -- | -- | 5 | mS |
| 温度漂移系数 | -40℃ to +85℃ 工作温度范围内 | -- | -- | 50 | PPM/℃ |

通用特性

| 项目 | 工作条件 | Min. | Typ. | Max. | 单位 |
|---------|----------------------------|--|------|------|------|
| 电气隔离 | | 两端隔离(输入、输出端相互隔离, 隔离电源属于输入端) | | | |
| 隔离电压 | 测试时间 1 分钟, 漏电流<1mA, 湿度<70% | 2 | -- | -- | KVAC |
| 绝缘电阻 | 500VDC(电源输入端、信号输入端和信号输出端) | 100 | -- | -- | MΩ |
| 工作温度 | | -40 | -- | +85 | ℃ |
| 运输和存储温度 | | -50 | -- | +105 | |
| 安全标准 | | EN60950 | | | |
| 安规认证 | | EN60950 | | | |
| 安全等级 | | CLASS III | | | |
| 使用环境 | | 周围环境存在灰尘、强烈振动、冲击以及对产品元器件有腐蚀的气体可能会对产品造成损坏 | | | |

物理特性

| | |
|------|----------|
| 外壳材料 | 黑色阻燃耐热塑料 |
| 封装 | SIP 9 |
| 重量 | 6g(Typ.) |
| 冷却方式 | 自然空冷 |

EMC 特性

| | | | | |
|---------|-----------------|-----------------|---|------------------|
| EMI | 传导骚扰 | CISPR22/EN55022 | CLASS A (推荐电路见图 2) | |
| | 辐射骚扰 | CISPR22/EN55022 | CLASS A (推荐电路见图 2) | |
| EMS | 静电放电 | IEC/EN61000-4-2 | Contact ±4KV | perf. Criteria B |
| | 辐射骚扰抗扰度 | IEC/EN61000-4-3 | 10V/m | perf. Criteria A |
| | 脉冲群抗扰度 | IEC/EN61000-4-4 | 电源端口 ±2KV (推荐电路见图 2-①) | perf. Criteria B |
| | | IEC/EN61000-4-4 | 信号端口 ±1KV (推荐电路见图 2-②) | perf. Criteria B |
| | 浪涌抗扰度 | IEC/EN61000-4-5 | 电源端口 ±1KV(line to line)/±2KV(line to ground) (推荐电路见图 2-①) | perf. Criteria B |
| | | IEC/EN61000-4-5 | 信号端口 ±1KV (line to ground) (推荐电路见图 2-②) | perf. Criteria B |
| 传导骚扰抗扰度 | IEC/EN61000-4-6 | 3 Vr.m.s | perf. Criteria A | |

使用注意事项

1. 使用前, 请仔细阅读说明书, 若有疑问, 请与本公司技术支持联系;
2. 请不要将产品安装在危险区域使用;
3. 本文数据除特殊说明外, 都是在 Ta=25℃, 湿度<75%, 电源输入标称电压和信号输出满载时测得;
4. 严禁私自拆装产品, 防止设备失效或发生故障。

售后服务

1. 产品在出厂前均经过严格检验和质量控制, 如出现工作异常或怀疑内部模块故障, 请及时同最近的代理商或本公司技术支持联系。
2. 产品质保 3 年, 从发货之日起计。质保期间, 产品正常使用过程中出现的产品质量问题均由本公司免费维修或更换。

应用电路

详见《隔离变送器产品应用指南》。

设计参考应用

1. 功能原理框图

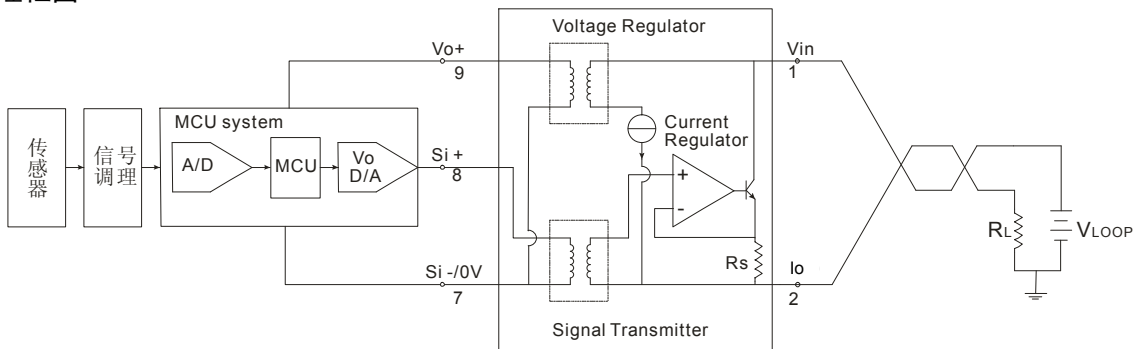


图 1

功能说明:

图为模块的一种应用方式，与 MCU 系统共同构成信号转换、隔离传输功能。

工作原理:

如图所示，信号调理单元从输出回路 VLoop 取电，为信号输入端设备提供一路隔离电源 Vo+；可为前级的 MCU 系统供电。传感器输出的应变信号，经过信号调理单元，进入 MCU 系统，由 MCU 系统对采集到的信号进行处理、运算，再经 D/A 转换器，转换为电压信号。模块接收电压信号，经内部高精度隔离后传送至输出端，并转换为标准电流信号，输出至 VLoop 回路中。

整个系统实现了传感器信号到标准电流信号的隔离传送，在输出远端，使用采样电阻 RL，即可将电流信号转换为电压信号，使各类仪表的输入信号类型与模块的输出相匹配。

2. EMC 解决方案——推荐电路

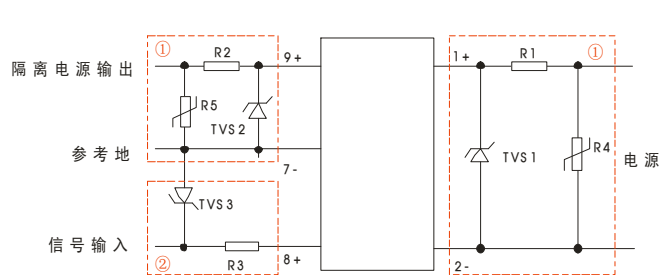


图 2

| | |
|----------|----------|
| R1、R2、R3 | 12Ω /2W |
| R4、R5 | 14D330 |
| TVS1 | SMCJ30A |
| TVS2 | SMCJ6.5A |
| TVS3 | SMBJ5A |

3. 产品运用接线图

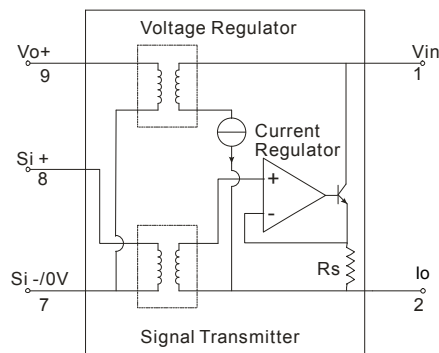
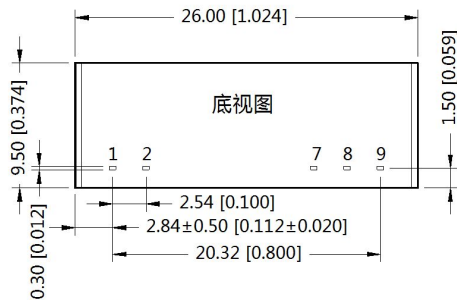
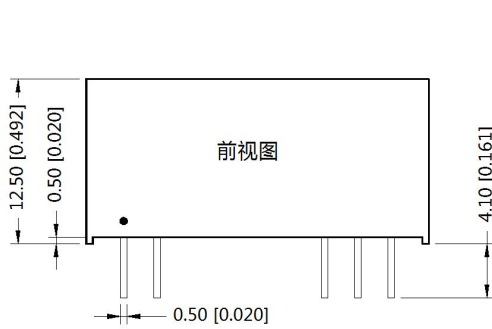


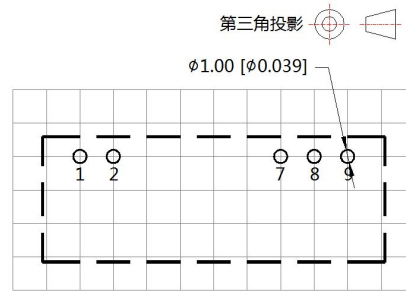
图 3

4. 更多信息，请参考应用笔记 www.mornsun.cn

外观尺寸、建议印刷版图



注：
 尺寸单位：mm[inch]
 端子截面公差：±0.10[±0.004]
 未标注公差：±0.25[±0.010]



注：栅格距离为2.54*2.54mm

| 引脚方式 | | |
|------|--------|---------|
| 引脚 | 功能 | |
| 1 | Vin | 电源输入 |
| 2 | Io | 电流输出 |
| 7 | 0V/Si- | 信号输入负 |
| 8 | Si+ | 信号输入正 |
| 9 | Vo+ | 隔离电源输出正 |

- 注：
1. 包装信息请参见《产品出货包装信息》，包装包编号：58210006；
 2. 本文所有指标测试方法均依据本公司企业标准；
 3. 以上均为本手册所列产品型号之性能指标，非标准型号产品的某些指标会超出上述要求，具体情况可直接与我司技术人员联系；
 4. 我司可提供产品定制；
 5. 产品规格变更恕不另行通知。

广州金升阳科技有限公司

地址：广东省广州市萝岗区科学城科学大道科汇发展中心科汇一街5号

电话：400-1080-300

传真：86-20-38601272

E-mail: sales@mornsun.cn