

MORNSUN®

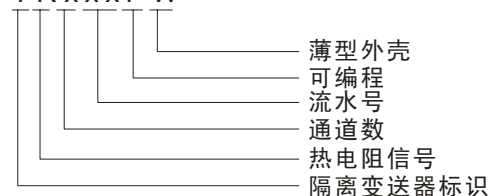
可编程热电阻隔离器

——TRxxxPW 系列



产品选型

TRxxxPW



产品特点

- 输入、输出、电源之间相互隔离
- 12.5mm 超薄外壳设计
- 高精度等级(0.1% F.S.)
- 高线性度(0.1% F.S.)
- 极低温漂(50PPM/°C)
- miniUSB 通信
- 低功耗
- EMC 特性好
- 输入/输出量程可编程
- 产品性能可靠(MTBF > 50 万小时)

产品描述

TRxxxPW 系列热电阻隔离器，主要应用于工业自动化系统中，将工业现场的热电阻输入信号转换成与 DCS/PLC 信号类型相匹配的模拟输出信号，传送到 DCS / PLC，实现工业现场的温度信号采集变送。同时，产品具有独立供电，电源、输入、输出三端相互隔离。此系列产品，包含一进一出、一进两出、两进两出等多种组合形式，外壳宽度仅为 12.5mm，满足现场高密度安装。

连接的现场设备及所处区域：
二线制、三线制热电阻

产品型号

| 输出类型 | 一进一出 | 二进二出 | 一进二出 |
|---|----------------------------------|---------|---------|
| 电流输出 | TR100PW | TR200PW | TR600PW |
| 电压输出 | TR140PW | TR240PW | TR640PW |
| 输入信号：可编程（二线制或三线制接入） | | | |
| 信号类型 | 量程范围 | 最小量程 | |
| Pt100 | -200~+850℃ | 50℃ | |
| Cu50 | -50~+150℃ | 50℃ | |
| Cu100 | -50~+150℃ | 50℃ | |
| 输出信号： | | | |
| 输出类型 | 输出信号 | | |
| 电流输出 | 4~20mA 或 0~20mA（可编程） | | |
| 电压输出 | 0~5V 或 0~10V 或 1~5V 或 2~10V（可编程） | | |
| 注：1.客户在订货时需要确定输入信号类型、量程以及输出信号的形式，如有特殊需求可以定制。 2.产品配套的 USB 适配器型号为 T-01，若有需求请向公司索取。 | | | |

电气特性

| | | | | | | | |
|------|------------|----------------------------|--------|------|------|-------|-------|
| 电源输入 | 工作电源 | 18~30VDC（典型值 24VDC） | | | | | |
| | 功耗 | 一进一出小于 1W 一进二出，二进二出小于 1.5W | | | | | |
| | 电源保护 | 反接保护 | | | | | |
| 现场区 | 查看产品型号输入信号 | | | | | | |
| 控制室 | 负载能力 | ≤500Ω(输出为电流最大值时) | | | | | |
| | | ≥1MΩ(输出为电压最大时) | | | | | |
| | 通信接口 | miniUSB 接口 | | | | | |
| | 通信协议 | 详见《金升阳 Modbus 总线协议规则》 | | | | | |
| | 故障输出 | | | | | | |
| | 输出形式 | 4~20mA | 0~20mA | 1~5V | 0~5V | 0~10V | 2~10V |

| | | | | | | | |
|-----|---------|--------------------|-------|--------|--------|--------|--------|
| 控制室 | 输入断线 | 约23mA | 约23mA | 约5.75V | 约5.75V | 约11.5V | 约11.5V |
| | 输入超量程下限 | 3mA | 21mA | 0.75V | 5.25V | 10.5V | 1.5V |
| | 输入超量程上限 | 22mA | 22mA | 5.5V | 5.5V | 11V | 11V |
| | 断线报警 | 每个通道有断线时报警对应指示灯常亮 | | | | | |
| | 超量程报警 | 每个通道有超量程时报警对应指示灯闪烁 | | | | | |

| 传输特性 | |
|----------|--|
| 零点偏置 | 0.1%F.S. 或 0.5℃取较大值 (Sin = 0, 100% load, @25℃) |
| 精度 | 0.1%F.S. 或 0.5℃取较大值 (满量程范围, 100% load, @25℃) |
| 温度漂移 | 0.0050%F.S./℃ (-25℃~+71℃工作温度范围内) |
| 输出信号上升时间 | < 0.5S (输出从10%满信号点上升到90%满信号点) |
| 输出信号下降时间 | < 0.5S (输出从90%满信号点下降到10%满信号点) |

| 隔离特性 | |
|------|--|
| 电气隔离 | 现场侧与控制侧 2KVAC 1Min 漏电流 ≤5mA 3KVDC 1Min 漏电流 ≤5mA |
| | 输出与电源 3KVDC 1Min 漏电流 ≤5mA |
| 绝缘电阻 | 100MΩ, 500VDC (信号输入端、信号输出端) |

| EMC 特性 | | |
|---------|---|--|
| EMI | 传导骚扰 | CISPR22/EN55022 CLASS A |
| | 辐射骚扰 | CISPR22/EN55022 CLASS A |
| EMS | 静电放电 | IEC/EN61000-4-2 Contact ±4KV/Air ±8KV perf. Criteria B |
| | 辐射骚扰抗扰度 | IEC/EN61000-4-3 10V/m perf. Criteria A |
| | 脉冲群抗扰度 | IEC/EN61000-4-4 电源端口 ±2KV perf. Criteria B |
| | | IEC/EN61000-4-4 信号端口 ±1KV perf. Criteria B |
| | 浪涌抗扰度 | IEC/EN61000-4-5 电源端口 ±1KV/2KV perf. Criteria B |
| | | IEC/EN61000-4-5 信号端口 ±1KV (线对地) perf. Criteria B |
| 传导骚扰抗扰度 | IEC/EN61000-4-6 3 Vr.m.s perf. Criteria A | |

| 其它特性 | |
|------|---|
| 环境温度 | 操作温度: -25~+71℃ |
| | 运输和储存温度: -40~+85℃ |
| 封装 | 35mm DIN 轨式封装: T型导轨卡装 (DIN50022), 直接插拔式接线端子, 厚 12.50mm。 |
| 防护等级 | IP20(IEC60529 / EN60529) |
| 重量 | 一进二出、二进二出 128 克; 一进一出 100 克, typ |

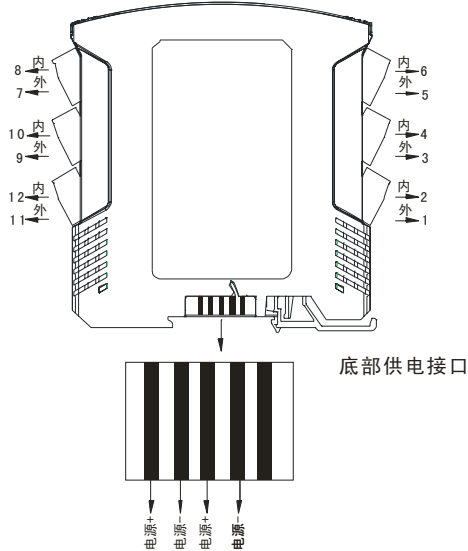
接线

1. 仪表接线采用可拆卸的接线端子, 方便使用;
2. 导线采用截面积 0.5mm²~2.5 mm²;
3. 导线裸露长度约为 8mm, 由 M3 螺钉锁紧。

使用注意事项

1. 使用前, 请仔细阅读说明书, 若有疑问, 请与本公司技术支持联系;
2. 请不要将产品安装在危险区域使用;
3. 产品供电为直流电源, 严禁使用 220V 交流电源;
1. 严禁私自拆装产品, 防止产品失效或发生故障

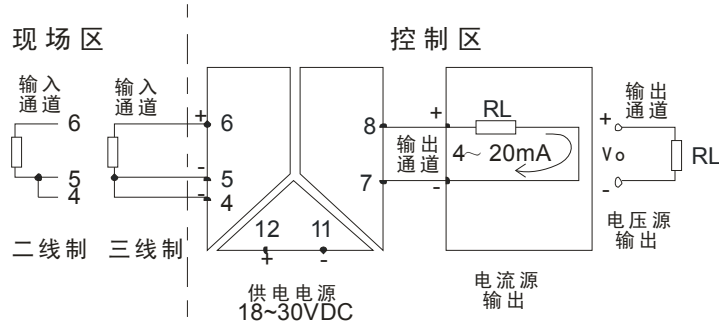
产品应用接线图及引脚定义



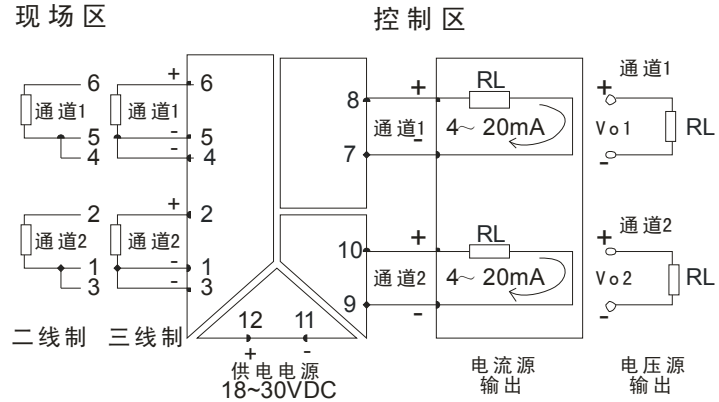
| 引脚 | 定义 (两进两出) |
|----|----------------|
| 1 | L2B 信号 2 输入线 B |
| 2 | L2A 信号 2 输入线 A |
| 3 | L2C 信号 2 输入线 C |
| 4 | L1C 信号 1 输入线 C |
| 5 | L1B 信号 1 输入线 B |
| 6 | L1A 信号 1 输入线 A |
| 7 | So1- 信号 1 输出负 |
| 8 | So1+ 信号 1 输出正 |
| 9 | So2- 信号 2 输出负 |
| 10 | So2+ 信号 2 输出正 |
| 11 | Power- 电源输入负 |
| 12 | Power+ 电源输入正 |

注: 使用底部供电电源时可任选一组或同时使用两组。

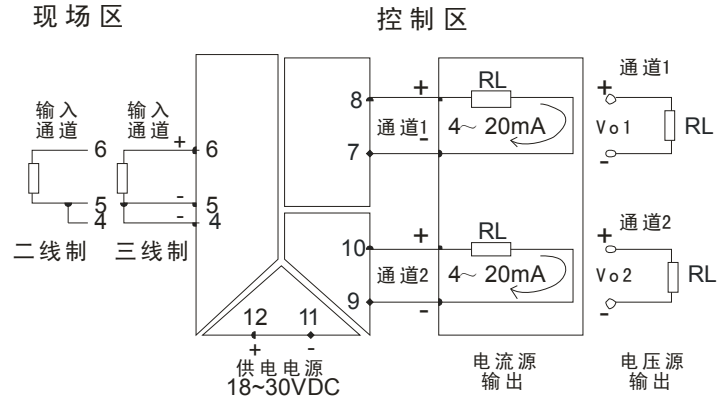
TR100PW TR140PW



TR200PW TR240PW



TR600PW TR640PW

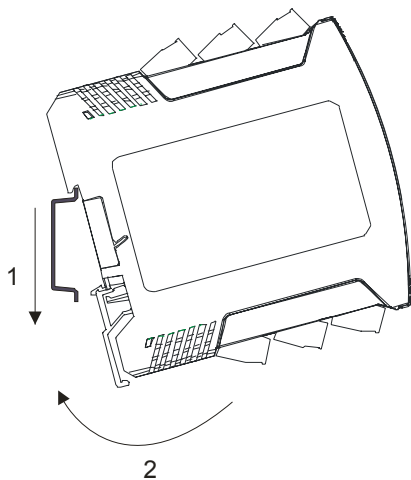


安装 & 拆卸

安装

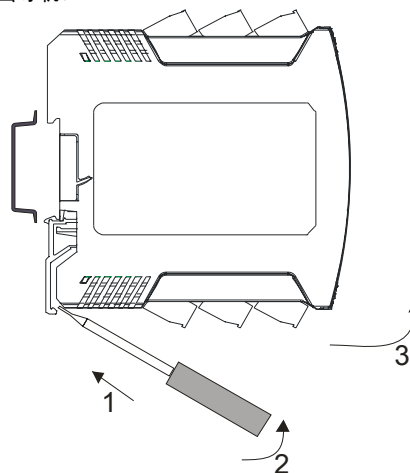
采用 DIN35mm 标准导轨安装

1. 把仪表上端卡在导轨上;
2. 把仪表下端推进导轨。

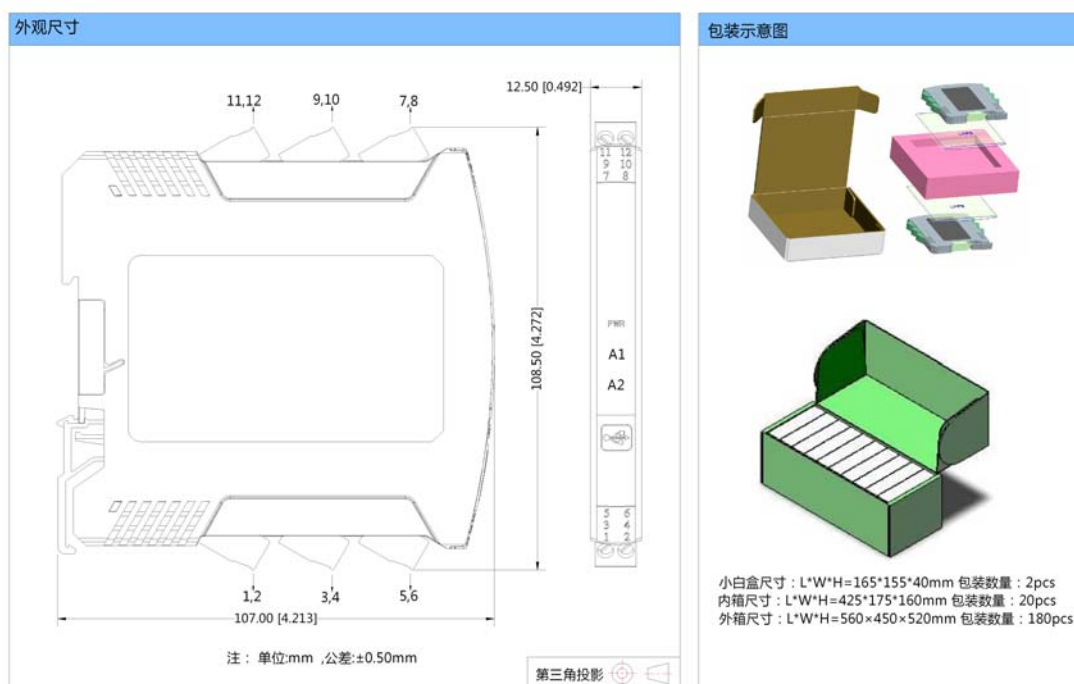


拆卸

1. 用螺丝刀(刀口宽度 $\leq 6\text{mm}$)插入仪表下端的卡锁;
2. 螺丝刀向上推, 把卡锁向下撬;
3. 仪表向上拉出导轨。



产品封装尺寸 & 包装示意图



注:

1. 本文数据除特殊说明外, 都是在 $T_a=25^\circ\text{C}$, 湿度 $<75\%$, 输入标称电压和输出额定负载时测得;
2. 本文所有指标测试方法均依据本公司企业标准;
3. 以上均为本手册所列产品型号之性能指标, 非标准型号产品的某些指标会超出上述要求, 具体情况可直接与我司技术人员联系;
4. 我司可提供产品定制;
5. 产品规格变更恕不另行通知。

广州金升阳科技有限公司

地址: 广东省广州市萝岗区科学城科学大道科汇发展中心科汇一街 5 号

电话: 400-1080-300

传真: 020-38601272

E-mail: sales@mornsun.cn

网址: [Http://www.mornsun.cn](http://www.mornsun.cn)